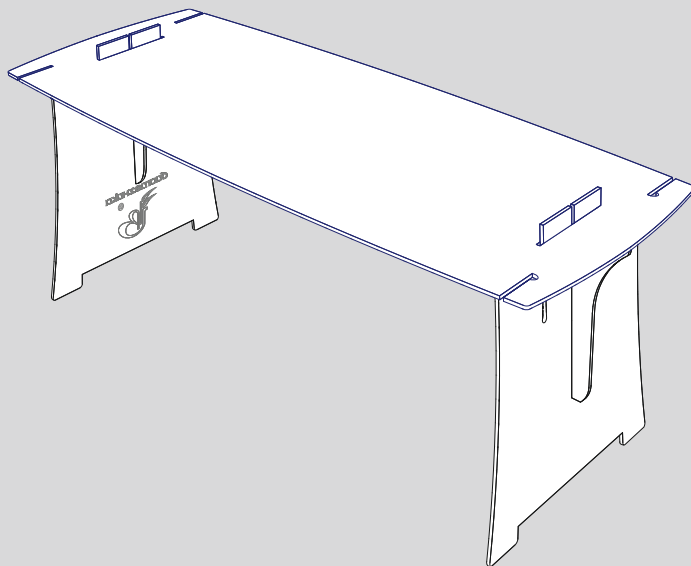


Светодиодная модульная стойка-подсветка
для комнатных растений и рассады
Люмос Биотехника ®

ЛЮМОС 



Комплект поставки

1. Боковая стойка левая – 1 шт.
2. Боковая стойка правая – 1 шт.
3. Полка – 1 шт.
4. Коромысло – 1 шт.
5. Светодиодный профиль -2 шт.
(с соединительным проводом)

■ **Общие сведения и назначение**

Модульная стойка «Люмос» с LED подсветкой для рассады и комнатных растений применяется для досветки или полной замены естественного освещения. Свет установки приятен для человеческого глаза и, в тоже время, имеет специальный спектральный состав в зонах ФАР (фотосинтетически активная радиация), необходимый для успешного развития и роста растений. Общая освещенность в рабочей зоне 3500-4500 люкс, что соответствует солнечной освещенности в летний день при легкой облачности.

Отлично подходит для выращивания рассады томатов, петуний, пеларгоний, земляники и других культур. Также может применяться для интерьерных решений с комнатными растениями (узумбарская фиалка и др). Может использоваться как в зимний период, при недостатке светового дня, так и круглогодично, например, для выращивания салата, зелени, земляники. Размер модуля позволяет разместить его на подоконнике, а в темных помещениях, установить на столе, встроить в книжную полку и т.п.

Стойка вмещает до 60 рассадных горшков диаметром 6 см.

Стойки предназначены для установки друг на друга. Рекомендованная высота – 2 модуля, максимально допустимая – 3.

■ **Технические характеристики**

Максимально допустимая нагрузка - 12 кг распределенного веса

Потребляемая мощность – не более 20 Вт

Входное напряжение – 12 В DC

Срок службы светодиодных профилей - > 30 000 часов

Степень защиты – IP20

■ **Подготовка к работе**

Аккуратно удалите защитную пленку с обеих сторон каждой детали.

Соберите стойку согласно схеме (см. на обороте).

Подключите соединительный провод к блоку питания 12 В. (Не входит в комплект поставки)

Мощность блока питания для одного модуля должна быть не менее 20 Вт.

Для регулировки длины светового дня мы рекомендуем использовать таймер.

■ **Условия эксплуатации**

- перед любыми операциями по уходу устройство должно быть отключено от сети.
- никогда не пользуйтесь абразивными веществами во избежание повреждения поверхности
- для увеличения освещенности светодиодный профиль не закрыт защитным экраном. Не прикасайтесь руками или посторонними предметами к поверхности светодиодов
- при поливе растений избегайте попадания воды на светодиодные профили

■ **Гарантийные обязательства**

Гарантийный срок эксплуатации светильника составляет 12 месяцев со дня продажи.

Изготовитель не несет гарантийных обязательств за изделие при наличии механических и термических повреждений или следов попадания жидкостей.

Уважаемые покупатели! В случае возникновения вопросов или проблем, связанных со стойкой «Люмос», просим вас обращаться по электронной почте mail@biotechnica.ru.

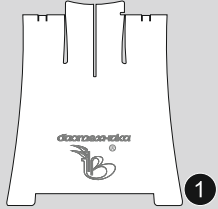
Изготовитель: ООО «Биотехника-СПб», 190098, Россия, С. Петербург, Конногвардейский бр, д.19, оф.111

www.biotechnica.ru

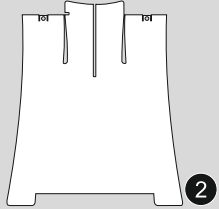
Дата продажи

Печать фирмы-продавца

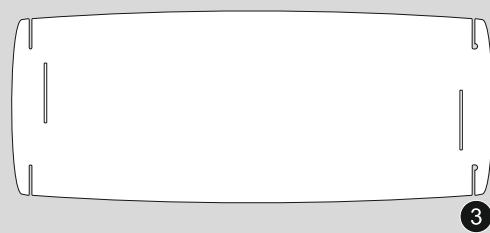
Левая стойка



Правая стойка



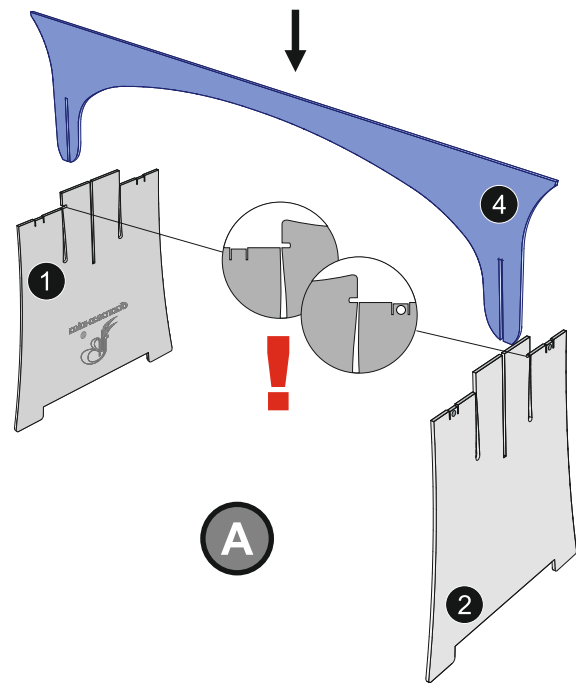
Полка



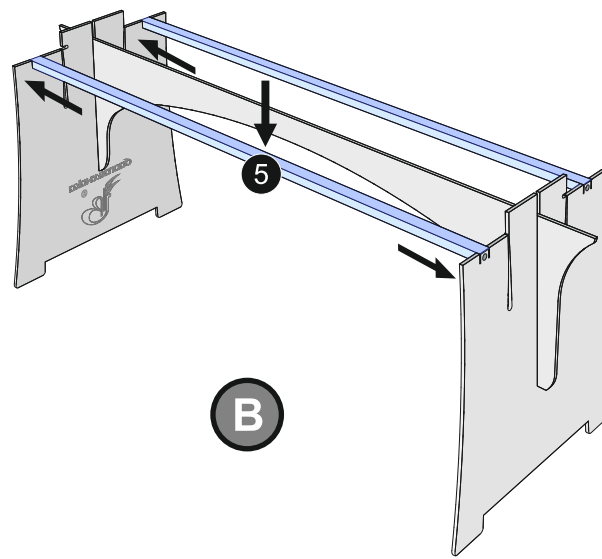
Коромысло



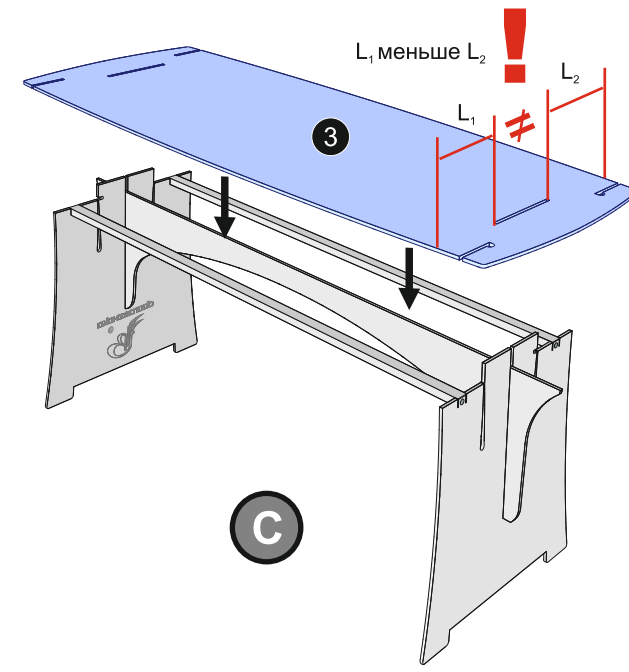
Светодиодные профили 2 шт



A

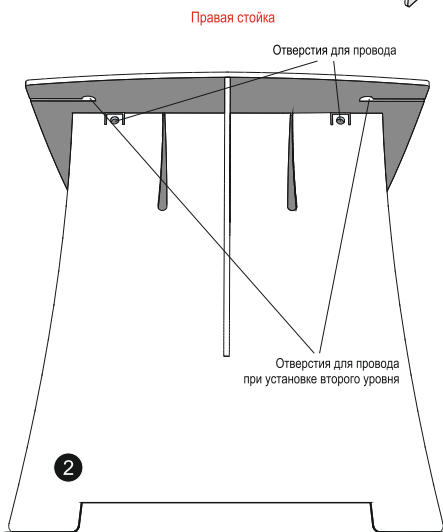


B



L_1 меньше L_2 !
 $L_1 \neq L_2$

C

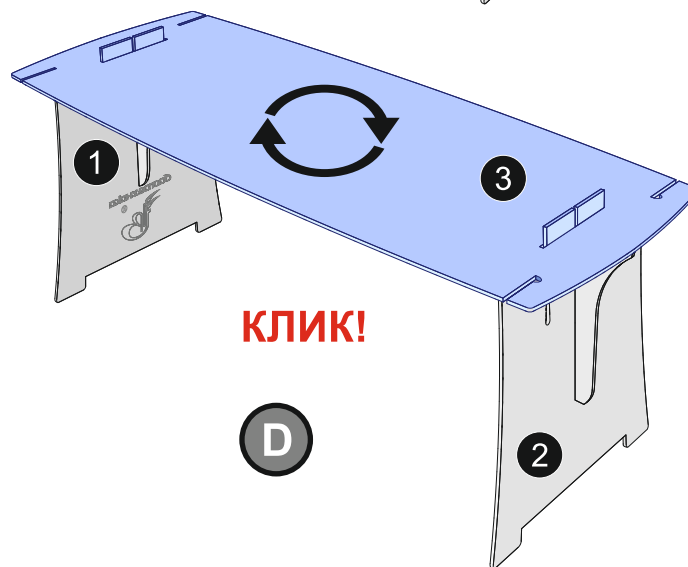


Правая стойка

Отверстия для провода

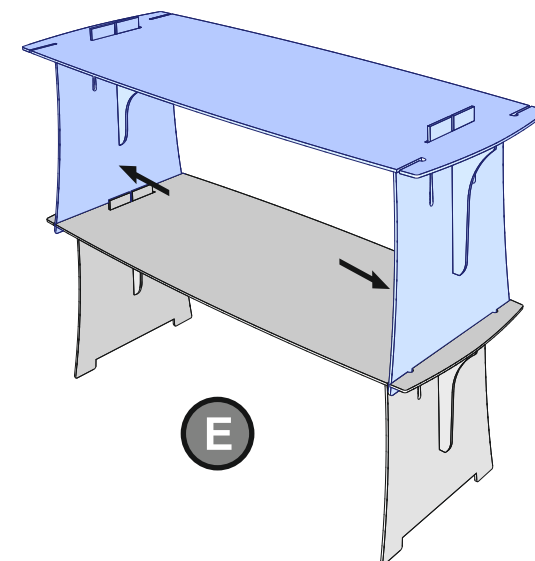
Отверстия для провода при установке второго уровня

2



КЛИК!

D



E