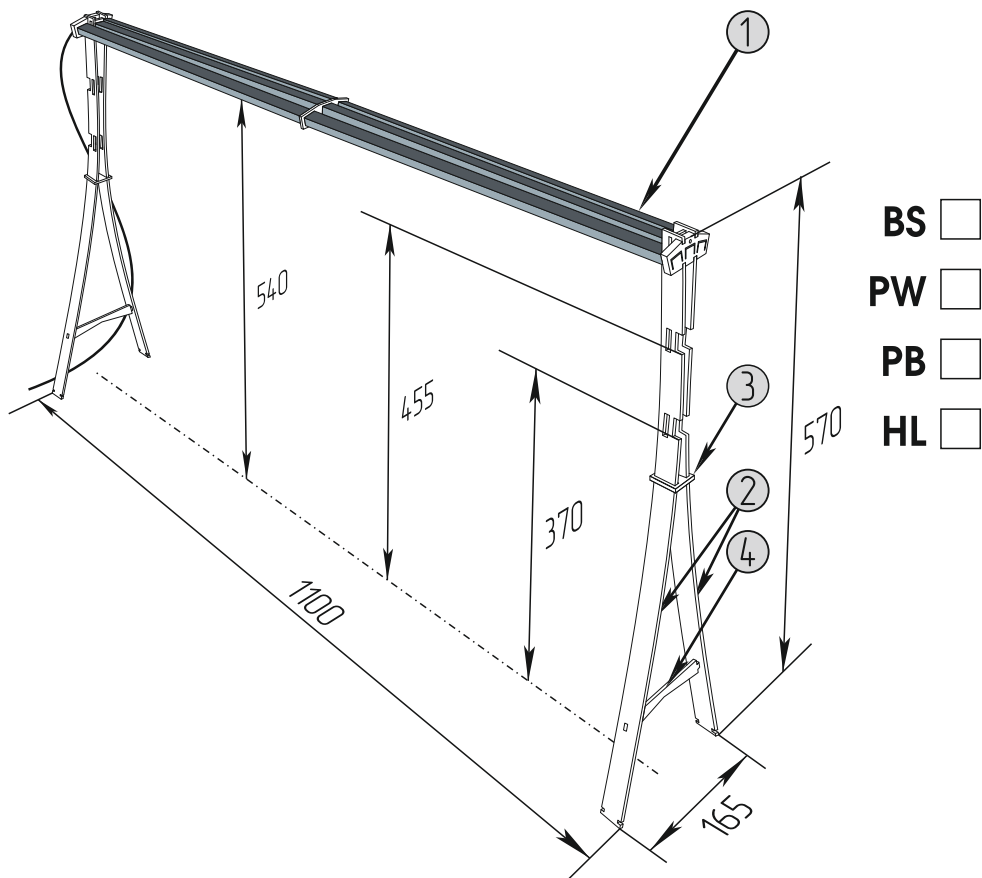


Светодиодная подсветка для рассады и комнатных растений
"Люмос-Эко Биотехника®"

Люмос-Эко®



Комплект поставки исполнение BS. PW. PB:

- | | |
|------------------------|-------|
| 1. Светодиодный модуль | 1 шт. |
| 2. Стойка ножек | 4 шт. |
| 3. Стяжка ножек | 2 шт. |
| 4. Распорка ножек | 2 шт. |
| 5. Силиконовое кольцо | 8 шт. |

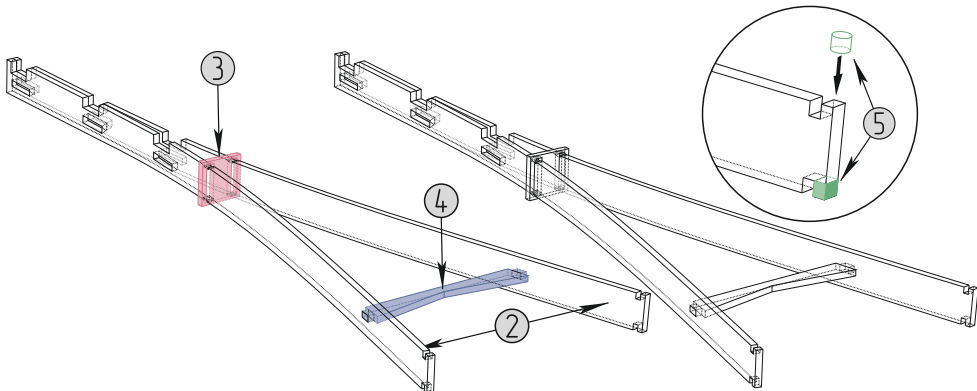
Комплект поставки исполнение HL:

- Светодиодный модуль 1 шт.

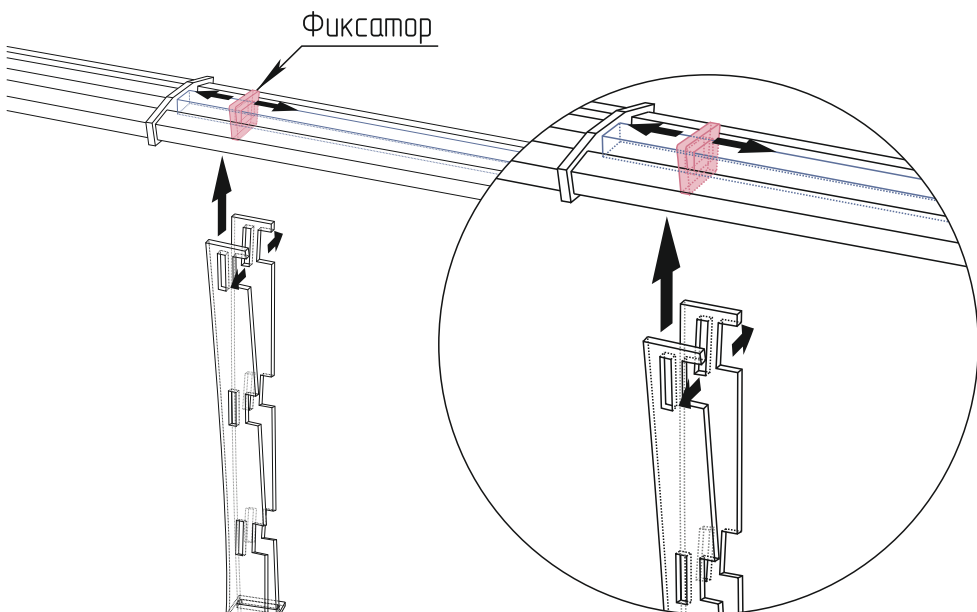
1. Инструкция по сборке, исполнение BS. PW. PB:

Аккуратно удалить защитную пленку с обеих сторон акриловых деталей. Предельно осторожно собрать изделие согласно схеме, не применяя физических усилий.

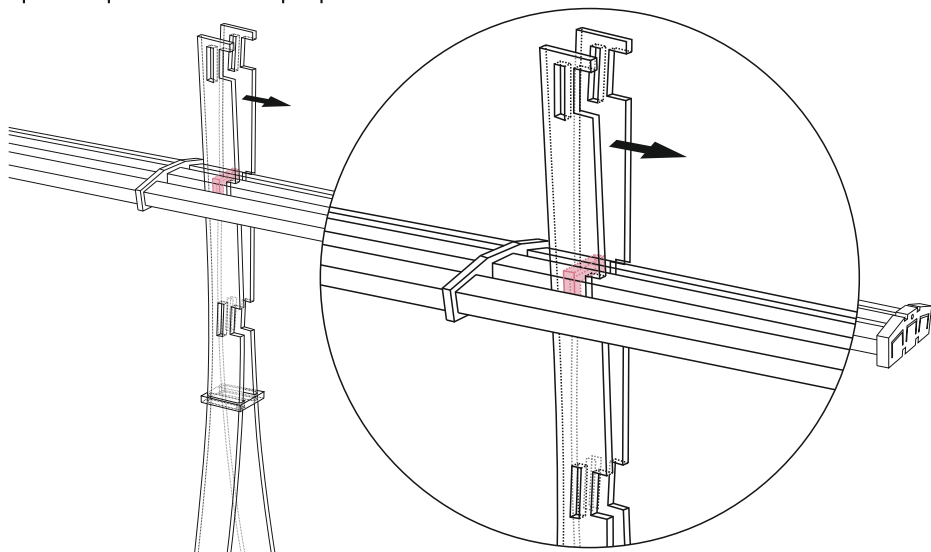
А) Собрать ножки, 2 шт., для этого на стойки ножек (2) одеть стяжку (3) вставить распорку (4) и одеть силиконовые кольца (5)



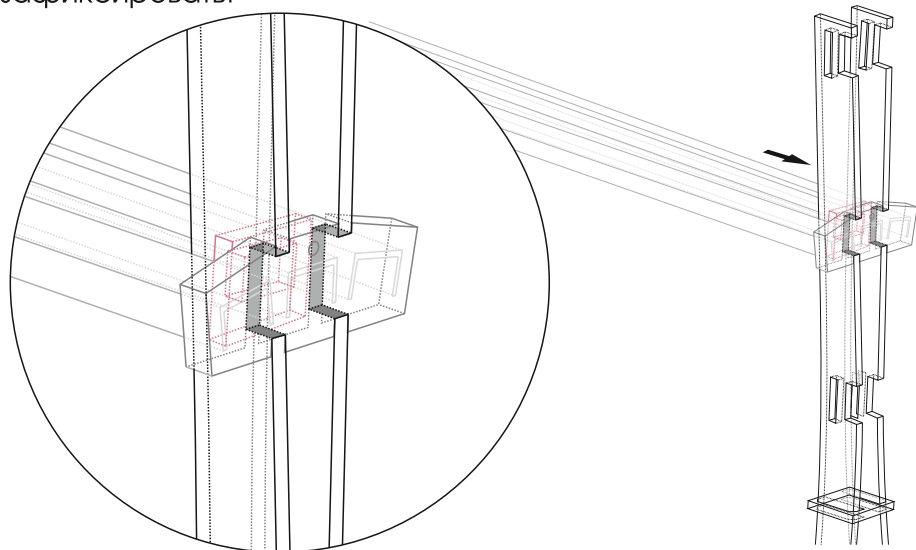
Б) Сдвинуть фиксаторы (2 шт.) на среднем профиле светильника, к центру. Слегка раздвинув верхние части ножек вставить их в светильник на одну из трёх возможных высот.



Фиксатор должен располагаться между стойками ножек и зафиксироваться в прорезях.



В) Сдвинуть ножки к краям светильника, совместить вырезы в ножках с пазами в торцах светильника, и с небольшим усилием, зафиксировать.



Подключить провод к блоку питания 12 В., Мощностью не менее 60 Вт. (Не входит в комплект поставки)

Для регулировки длины светового дня мы рекомендуем использовать таймер.

Общие сведения и назначение:

Светодиодная подсветка «Люмос-Эко» применяется в качестве источника света для дополнительного освещения или полной замены естественного освещения, при выращивании рассады или любых комнатных растений.

Установка имеет 4 варианта исполнения:

BS – (50W) широкий спектр, световой поток 6500 лм.

HL – (50W) широкий спектр, световой поток 6500 лм., без ножек, подвесной вариант,

PW – (60W) повышенная мощность, широкий спектр, световой поток 7800-8000 лм

RB –(40W) фито спектр, 445 нм синий и 640 нм в красной, области спектра в соотношении 1 к 2

Технические характеристики:

Количество светодиодов – 216

Рабочее напряжение 12 V

Потребляемая мощность – не более 60 Вт

Габариты светильника без ножек 1030 x 80 x 30 мм

Габариты подсветки в собранном состоянии 1100 x 570 x 165 мм

Срок службы светодиодных профилей - > 30 000 часов

Степень защиты – IP20

Условия эксплуатации:

Перед любыми операциями по перемещению и уходу, устройство должно быть отключено от сети.

Для увеличения освещенности светодиодный профиль не закрыт защитным экраном. Не прикасайтесь руками или посторонними предметами к поверхности светодиодов

При поливе растений избегайте попадания воды на светодиодные профили

Гарантийный срок эксплуатации светильника составляет 12 месяцев со дня продажи.

Изготовитель не несет гарантийных обязательств за изделие при наличии механических повреждений или следов попадания жидкостей.

Изготовитель: ООО «Биотехника-СПб», 190098, Россия, Санкт-Петербург, Конногвардейский бульвар, д.19, оф.111, e-mail: mail@biotechnica.ru

www.biotechnica.ru

Дата продажи

Печать фирмы-продавца